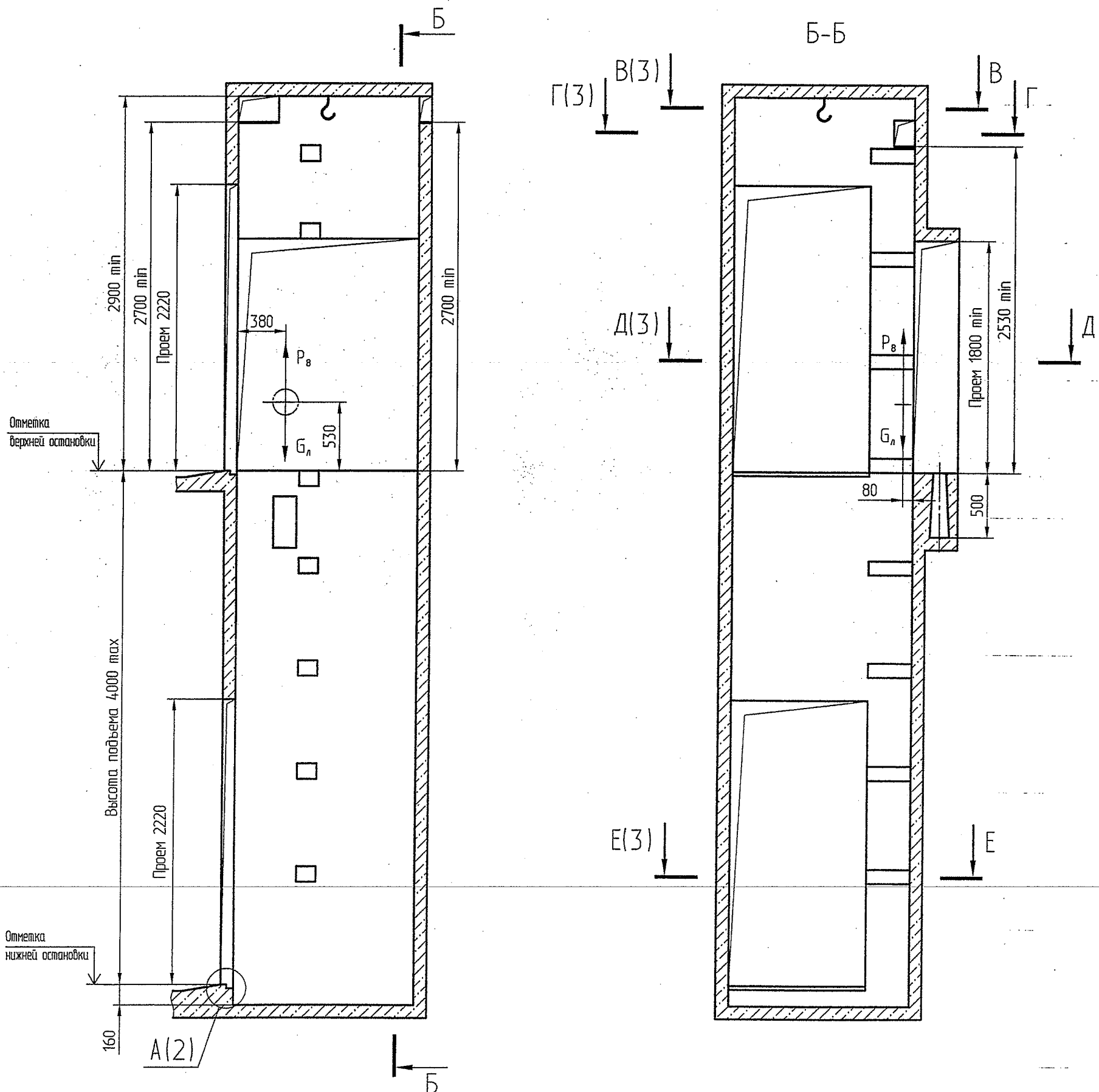


Вариант 1 (лебедка выше уровня приямка)

Таблица 1

Обозначение нагрузки	Величина нагрузки, Н	Схема действия сил	Примечания
$P_1$	4650		Нагрузки на опоры балок верхних блоков
$P_1'$	4400		
$P_2$	7600		
$P_2'$	3450		
$P_3$	3000		Нагрузки на детали крепления направляющих при посадке кабины на лобовелл
$P_4$	1750		
$P_5$	10500		
$P_6$	18000		На бугер противовеса
$P_7$	11000		На бугер кабины
$P_8$	21000		Усилие, открывающее лебедку
$G_n$	1600		Вес лебедки



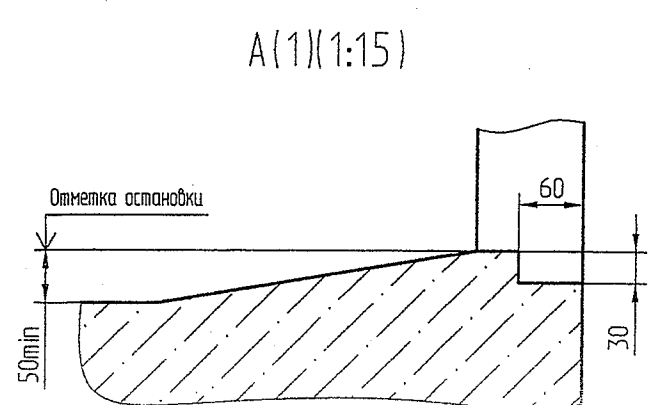
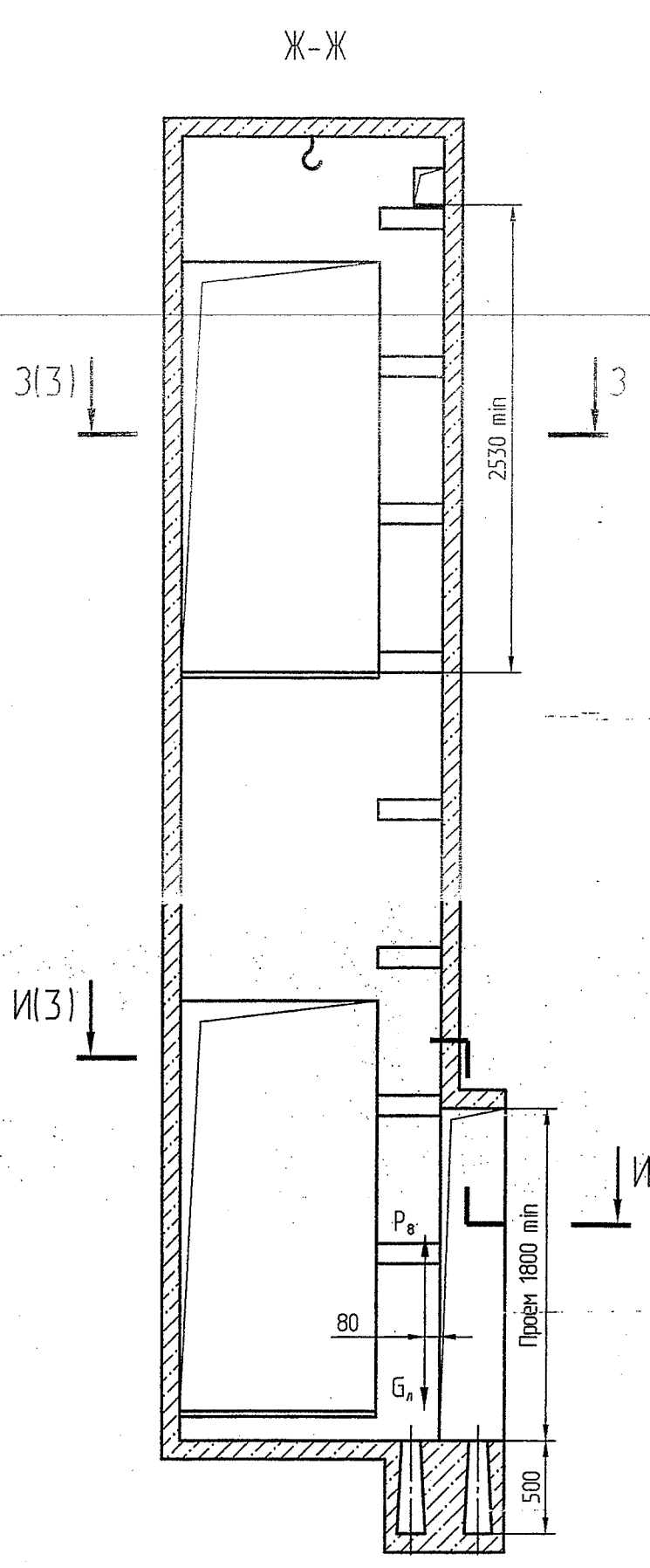
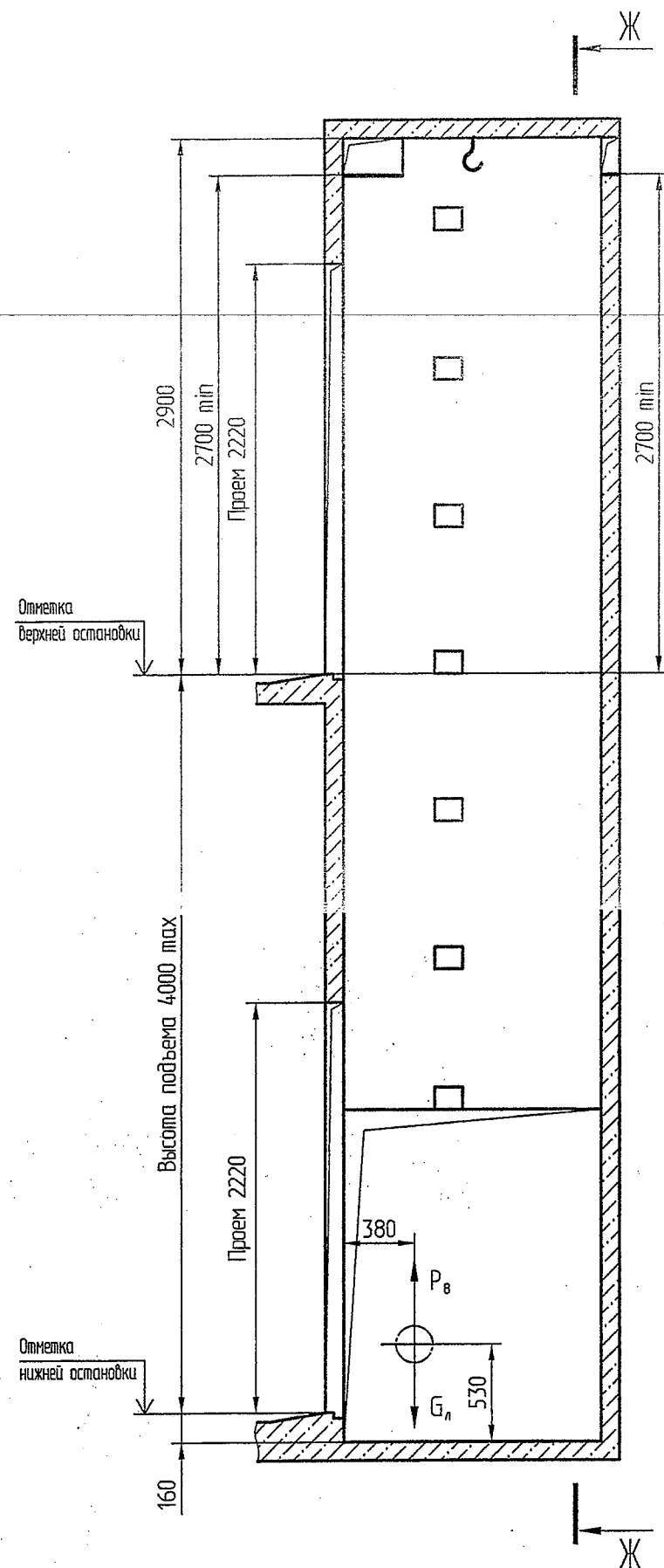
- Общие указания см. АТБ-0.0-0000-02 МЛМ.
- На чертеже (лист 3, 4) дана развертка шахты с высотой подъема 4000 мм. При высоте подъема менее 4000 мм количество закладных деталей необходимо уменьшить, при этом шаг закладных деталей должен быть не более 800 мм.
- На чертеже (лист 4, 5) дана развертка шахты с высотой верхнего этажа 2900 мм. При высоте верхнего этажа более 2900 мм количество закладных деталей необходимо увеличить, при этом шаг закладных деталей должен быть не более 800 мм.
- В перекрытии над шахтой предусмотреть закладную деталь с петлей для монтажных блоков, используемых при подъеме оборудования.
- Размер фундаментной плиты под лебедку определяется проектной организацией, исходя из указанных нагрузок и габаритов колодцев под анкерные болты. Марка бетона для подлебедочного фундамента не ниже М300.
- При проектировании строительной части возможен перенос площадки под установку лебедки на высоту отличную от указанной без изменения ее положения в плане.
- Свободная зона для обеспечения открытия дверей шахты на угол не менее 90°.
- При проектировании строительной части возможен перенос ниш под установку дверей шахты и закладных деталей для установки дверей шахты на противоположную стену зеркально, относительно оси шахты, на любом этаже.

Перв. размеч.	
Спроб. №	
Инв. №обл.	
Взам. инв. №	
Инв. №обл.	
Подп. и дата	
Подп. и дата	
Подп. и дата	
Подп. и дата	

АТБ-0.2-0225

Изм/Лист	№ докум.	Подп.	Дата	Платформа подъемная для инвальных вертикального перемещения (закрытого типа) Q=225 кг; V=0.15 м/с	Лит.	Масса	Масштаб
Разраб.	Павлов	А.А.	01.12.20				1:25
Проб.	Разцев	А.А.	01.12.20		Лист 1	Листов 5	
Т. контр.					ООО "МОГИЛЕВЛИФМАШ" ОПЕЛ		
Э. метр.							
Н. контр.	Леонова	С.С.	01.12.20				
Умб.	Кожакин	В.В.	01.12.20		Копировал: _____ Формат: АЗ		

Вариант 2 (лебедка на уровне прямка)



Инд. Подл.	Подп. и дата	Взам. инв. №	Инд. инв. №	Подп. и дата	Спроб. №	Перв. примен.



Инв. №подл.	Подп. и дата	Взам. инв. №	Инв. № дубл.	Подп. и дата	Справ. №	Перв. примен.
-------------	--------------	--------------	--------------	--------------	----------	---------------

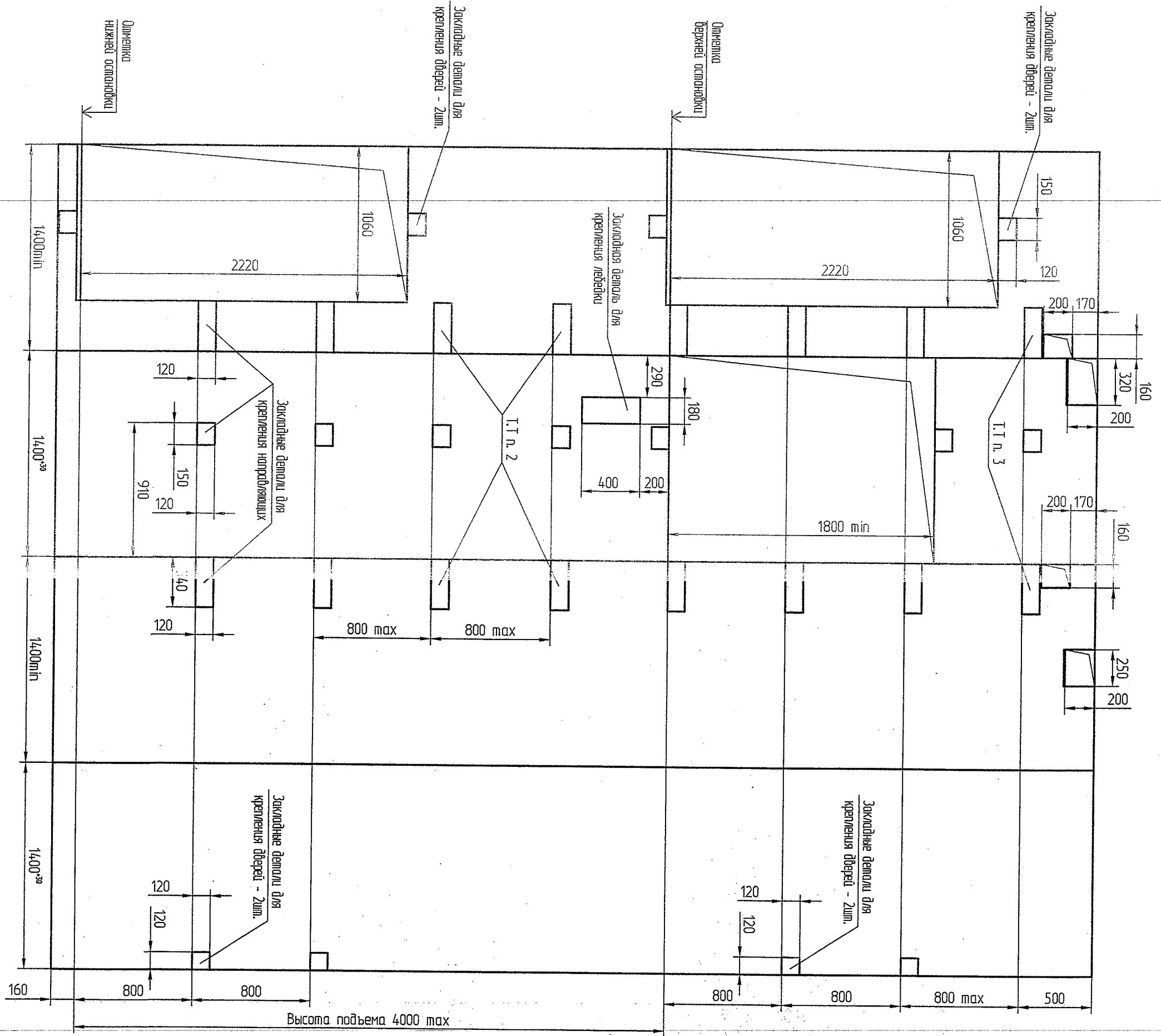
Развертка стен шахты

К13(1:20)

Л13(1:20)

М13(1:20)

Н12(1:20)



1	20м	18.12.22	13	АТБ-0.2-0225	1
Инв. №подл.	Инв. № дубл.	Подп. и дата	Взам. инв. №	Инв. № дубл.	Подп. и дата

