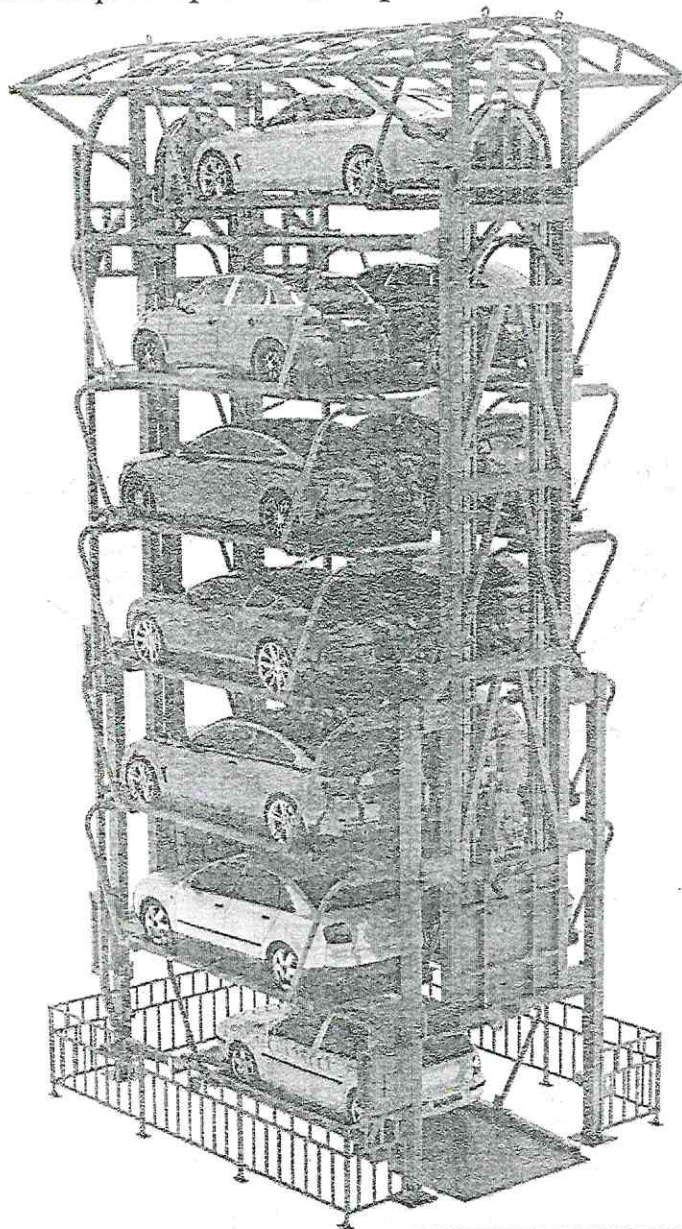
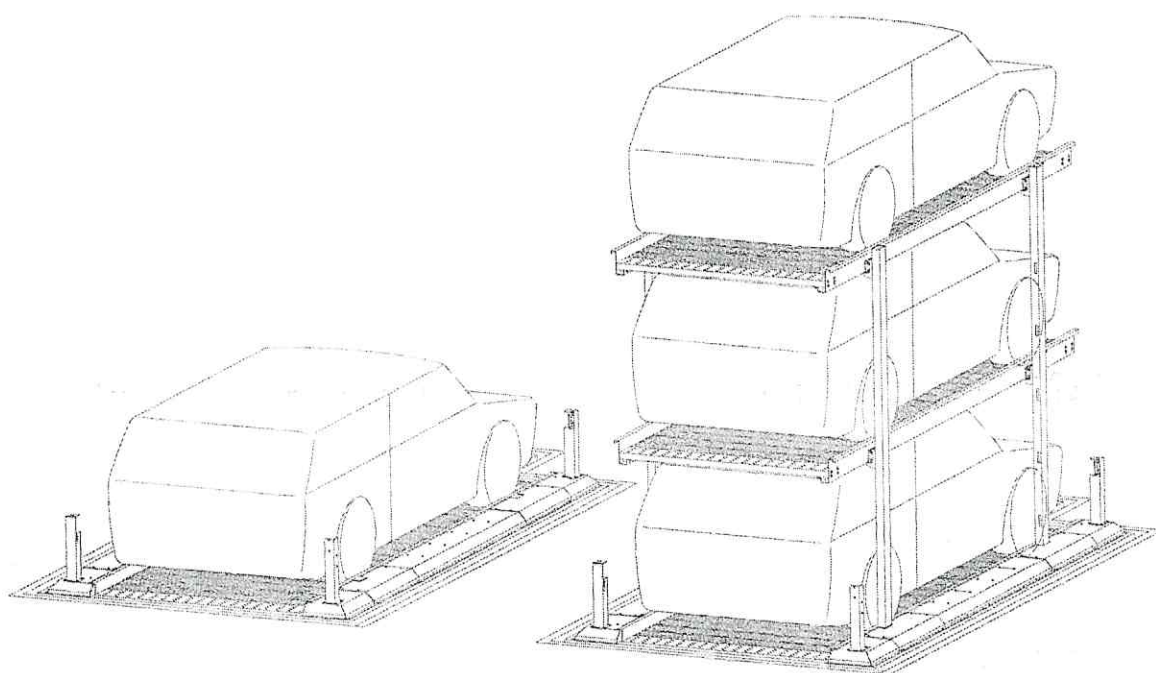


Технические характеристики парковок ПР-10 и ПР-12



Наименование параметра	Значение параметра	
Количество размещаемых автомобилей (седан), шт	10	12
Номинальная скорость движения грузонесущей платформы, м/с	0,06	
Номинальная мощность привода, кВт	7,5	9,2
Номинальная потребляемая мощность при полной загрузке парковки, кВт	9,5	11,5
Габаритные размеры, мм, не более:		
- длина × ширина	7000 × 5500	7000 × 5500
а) высота с легкой кровлей (поставляется как отдельный комплект)	12500	14350
б) высота без легкой кровли	12000	13850
Максимальное время ожидания автомобиля, мин, не более	2,5	3,0

Технические характеристики вертикальной парковки ПЗЗЛ

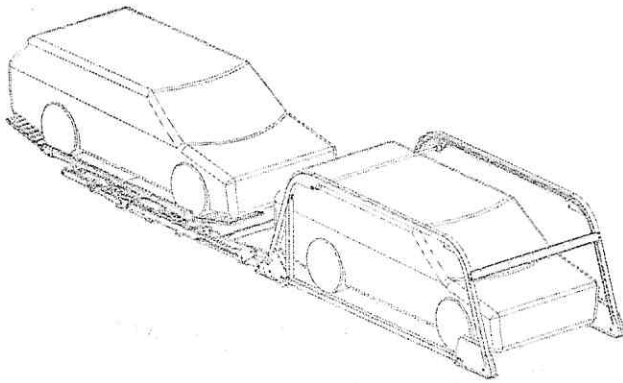


в опущенном положении

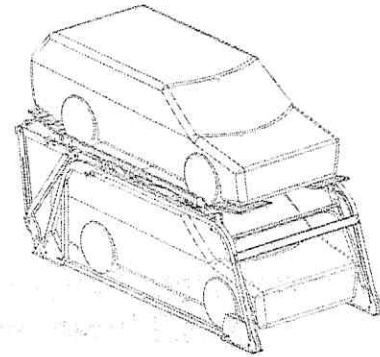
в поднятом положении

Наименование параметра	Значение параметра
Количество размещаемых автомобилей (седан), шт	3
Номинальная скорость вертикального перемещения машиноместа, см/с	5
Номинальная мощность привода, кВт	5,5
Габаритные размеры, мм, не более длина x ширина	5700 x 3050
Максимальное время ожидания автомобиля, с, не более	90

Технические характеристики независимой двухместной парковки с поворотной платформой ПН-2



в разложенном состоянии
(загрузка второго авто)



в сложенном состоянии

Наименование параметра	Значение параметра
Количество размещаемых автомобилей (седан), шт	2
Номинальная мощность привода, кВт	5,5
Габаритные размеры, мм, не более	
длина x ширина x высота в разложенном состоянии	11100 x 2560 x 1900
длина x ширина x высота в сложенном состоянии	5700 x 2560 x 2200
Максимальное время ожидания автомобиля, с, не более	90