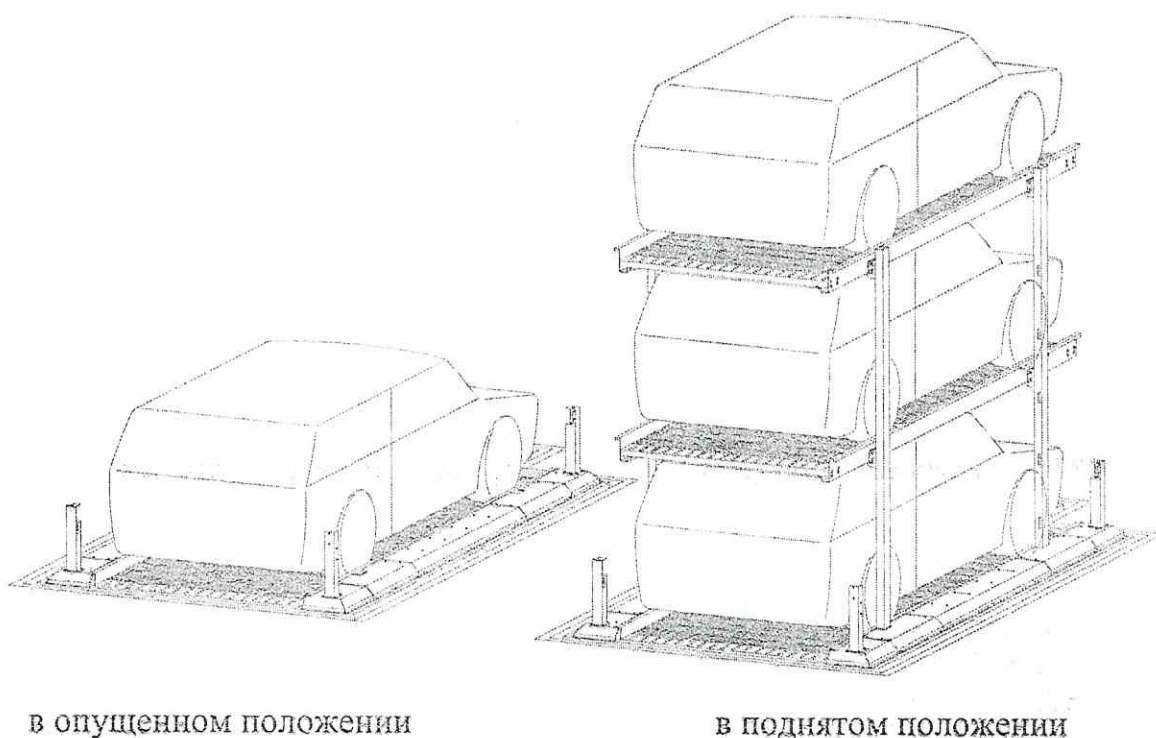
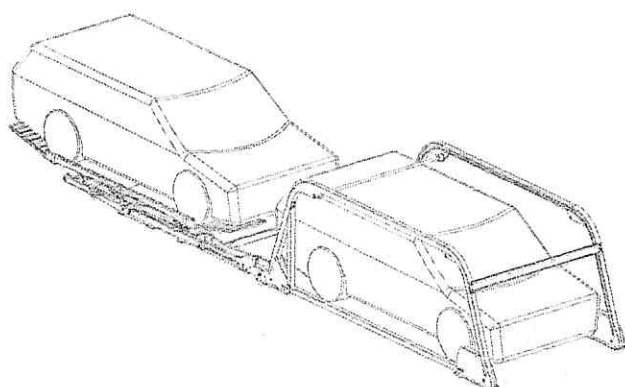


## Технические характеристики вертикальной парковки ПЗЗЛ

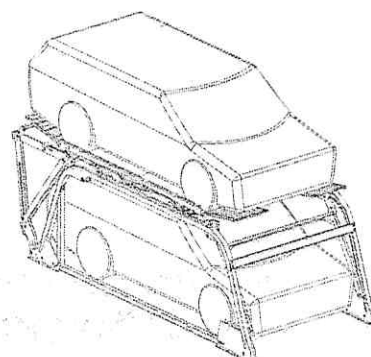


Наименование параметра	Значение параметра
Количество размещаемых автомобилей (седан), шт	3
Номинальная скорость вертикального перемещения машиноместа, см/с	5
Номинальная мощность привода, кВт	5,5
Габаритные размеры, мм, не более длина x ширина	5700 x 3050
Максимальное время ожидания автомобиля, с, не более	90

## Технические характеристики независимой двухместной парковки с поворотной платформой ПН-2



в разложенном состоянии  
(загрузка второго авто)

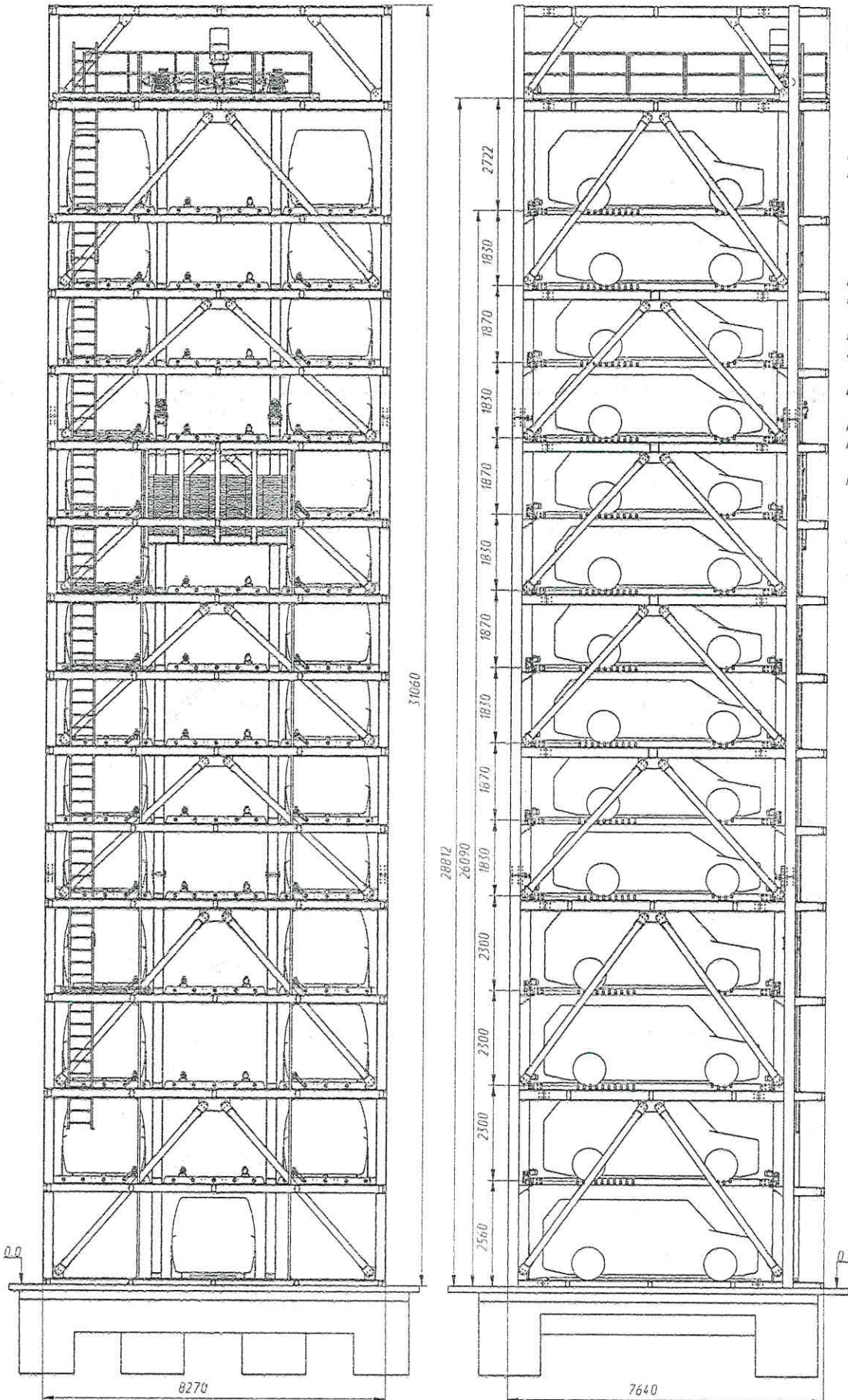


в сложенном состоянии

Наименование параметра	Значение параметра
Количество размещаемых автомобилей (седан), шт	2
Номинальная мощность привода, кВт	5,5
Габаритные размеры, мм, не более длина x ширина x высота в разложенном состоянии	11100 x 2560 x 1900
длина x ширина x высота в сложенном состоянии	5700 x 2560 x 2200
Максимальное время ожидания автомобиля, с, не более	90



# Технические характеристики парковки ПЛ-25 на 26 автомобилей



Максимальное количество паркуемых автомобилей - 26.

Тип паркуемых автомобилей  
 - седан (кол-во 18 шт);  
 - джип (кол-во 8 шт)

Максимальные габаритные размеры паркуемого автомобиля:  
 - длина 5200 мм;  
 - ширина 2200 мм;  
 - высота для седана 1550 мм;  
 - высота для джипа 2000 мм.

Максимальная масса паркуемого автомобиля - 2500 кг.

Вертикальная скорость движения грузонесущей платформы - 1,6 м/с.

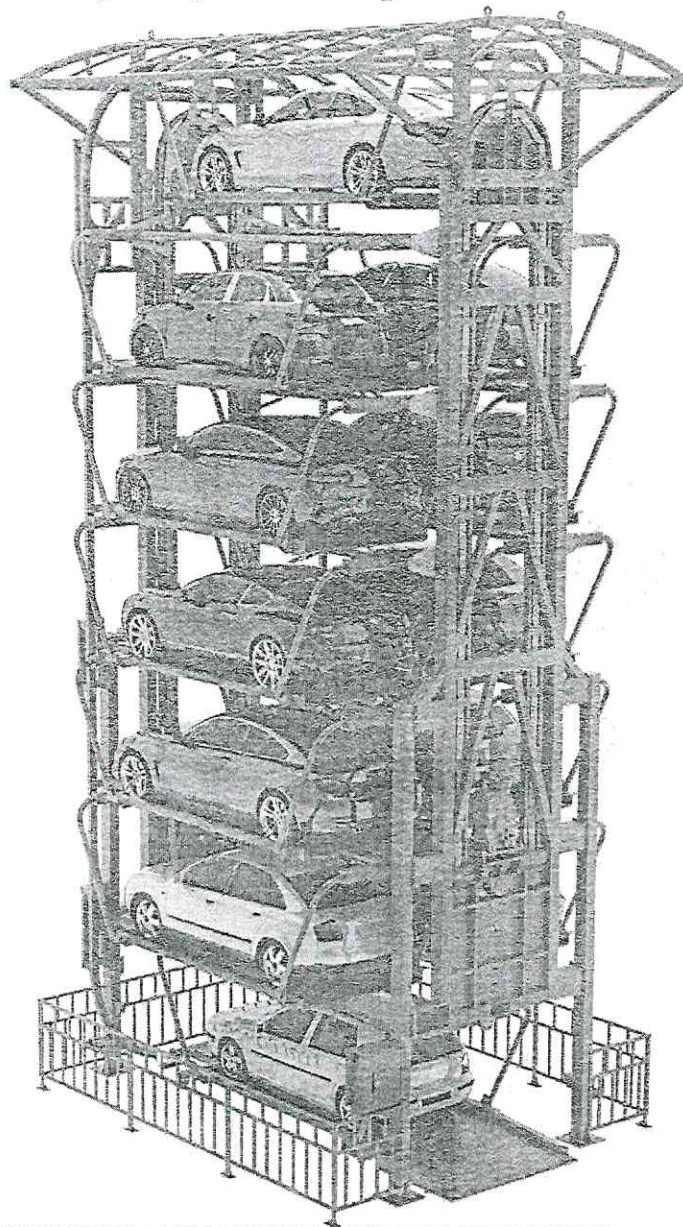
Въезд-выезд - один.

Масса металлоконструкции парковки (без зашивки) - 96 т.

Масса автомобилей - 65 т.



## Технические характеристики парковок ПР-10 и ПР-12



Наименование параметра	Значение параметра	
Количество размещаемых автомобилей (седан), шт	10	12
Номинальная скорость движения грузонесущей платформы, м/с	0,06	
Номинальная мощность привода, кВт	7,5	9,2
Номинальная потребляемая мощность при полной загрузке парковки, кВт	9,5	11,5
Габаритные размеры, мм, не более:		
- длина × ширина	7000 × 5500	7000 × 5500
а) высота с легкой кровлей (поставляется как отдельный комплект)	12500	14350
б) высота без легкой кровли	12000	13850
Максимальное время ожидания автомобиля, мин, не более	2,5	3,0